

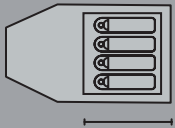
Nr. 20210308

## 4 Personen Familienzelt TC

### 4 Person Family Tent TC



Höhe: 185 cm  
Height: 73"



Breite: 240 cm  
Width: 94"

Länge: 210 cm  
Length: 83"







## Inhaltsverzeichnis

Allgemeines .....	04
Sicherheitshinweise .....	05
Lieferumfang .....	08
Aufbau .....	10
Abbau .....	14
Reinigung und Pflege .....	15
Technische Daten .....	17
Entsorgung .....	17



## Table of contents

General terms .....	18
Safety instructions .....	18
Contents list .....	22
Set-up .....	24
Dismounting .....	28
Cleaning and care .....	29
Technical data .....	30
Disposal .....	31

## Allgemeines

### Gebrauchsanleitung lesen und aufbewahren

Diese Gebrauchsanleitung gehört zu diesem 4 Personen Familienzelt TC (im Folgenden nur „Zelt“ genannt). Sie enthält wichtige Informationen zum Aufbau und zur Handhabung.

Lesen Sie die Gebrauchsanleitung, insbesondere die Sicherheitshinweise sorgfältig durch, bevor Sie das Zelt einsetzen. Die Nichtbeachtung dieser Gebrauchsanleitung kann zu schweren Verletzungen oder zu Schäden am Zelt führen.

Die Gebrauchsanleitung basiert auf den in der Europäischen Union gültigen Normen und Regeln. Beachten Sie im Ausland auch landesspezifische Richtlinien und Gesetze.

Bewahren Sie die Gebrauchsanleitung für die weitere Nutzung auf. Wenn Sie das Zelt an Dritte weitergeben, geben Sie unbedingt diese Gebrauchsanleitung mit.



## Sicherheit

### Bestimmungsgemäße Verwendung

Dieses Zelt ist ausschließlich zum Campen im Freien konzipiert. Es ist ausschließlich für den Privatgebrauch bestimmt und nicht für den gewerblichen Einsatz geeignet.

Verwenden Sie das Zelt nur wie in dieser Gebrauchsanleitung beschrieben. Jede andere Verwendung gilt als nicht bestimmungsgemäß und kann zu Sachschäden oder sogar zu Personenschäden führen. Das Zelt ist kein Kinderspielzeug.

Der Hersteller oder Händler übernimmt keine Haftung für Schäden, die durch nicht bestimmungsgemäßen oder falschen Gebrauch entstanden sind.

## Sicherheitshinweise



### **VORSICHT! VERLETZUNGSGEFAHR!**

Stellen Sie sicher, dass alle Teile unbeschädigt und sachgerecht montiert sind. Bei unsachgemäßer Montage besteht Verletzungsgefahr. Beschädigte Teile können die Sicherheit und Funktion beeinflussen. Über aus dem Boden hervorstehende Heringe und über gespannte Spannleinen können Sie stolpern. Dabei können Sie sich verletzen.

- Lassen Sie das Zelt während des Aufbaus nicht unbeaufsichtigt.
- Kontrollieren Sie regelmäßig die Unversehrtheit aller Verbindungsstellen und überprüfen Sie Abspannungen und den festen Sitz der Heringe.
- Führen Sie Heringe immer ganz in den Boden ein.
- Achten Sie in der Nähe des Zeltes auf die Spannleinen.
- Achten Sie beim Umgang mit dem Zeltgestänge auf umstehende Personen
- Lassen Sie das Zeltgestänge nicht in die Hände von Kindern gelangen.
- Verwenden Sie kein Insekten-Spray in oder auf dem Zelt.



### **WARNUNG! ERSTICKUNGSGEFAHR!**

Wenn das Zeltinnere unzureichend belüftet wird, besteht Erstickungsgefahr. Kinder können sich beim Spielen in den Zeltplanen oder im Packsack verfangen und daran ersticken.

- Stellen Sie sicher, dass die Lüftungsöffnungen bei hohen Temperaturen immer geöffnet sind..
- Vermeiden Sie permanente Sonneneinstrahlung, um einen Hitzestau im Inneren des Zeltes zu verhindern.
- Lassen Sie Kinder nicht unbeaufsichtigt im Zelt zurück.
- Halten Sie die Lüftungsöffnungen frei.
- Achten Sie darauf, dass immer eine Fluchtmöglichkeit aus dem Zelt besteht. Halten Sie den Ausgang frei.

- Lassen Sie Kinder nicht mit den Zeltplanen und dem Packsack spielen.
- Benutzen Sie das Zelt nicht, wenn es sichtbare Schäden aufweist.

**WARNUNG! STRANGULATIONSGEFAHR!**

Wenn die Abspannleinen in die Hände von Kindern gelangen, können sie sich damit strangulieren.

- Lagern Sie die Abspannleinen außerhalb der Reichweite von Kindern.
- Lassen Sie Kinder nicht mit den Abspannleinen spielen.

**WARNUNG! VERGIFTUNGSGEFAHR UND GEFAHR DER SACH-  
BESCHÄDIGUNG!**

Das Zelt besteht aus leicht entzündlichem Material. Es kann Feuer fangen. Entzünden Sie kein Feuer innerhalb des Zeltes und halten Sie es von Wärmequellen fern. Machen Sie sich zudem mit den Brandschutzbestimmungen vor Ort (z.B. Campingplatz, Zeltplatz) vertraut.

- Stellen Sie keine eingeschalteten elektrischen Geräte (z.B. Heizgeräte) in der Nähe oder im Inneren des Zeltes auf.
- Verwenden Sie keine Gas- und andere Verbrennungsgeräte in der Nähe oder im Inneren des Zeltes.
- Halten Sie das Zelt von offenem Feuer fern. Entzünden Sie kein Feuer im Inneren des Zeltes.

**Verhalten im Brandfall!**

- Ruhe bewahren
- Brand melden (Notruf 112)
- In Sicherheit bringen
  - Gefährdete Personen warnen
  - Hilfloose Personen mitnehmen

- Gekennzeichneten Fluchtwegen des Campingplatzes folgen
- Sammelstellen aufsuchen
- Auf Anweisungen achten
- Löschversuch unternehmen
  - Mittel und Geräte zur Brandbekämpfung benutzen (z.B. Löschdecke)

**HINWEIS! BESCHÄDIGUNGSGEFAHR!**

Fehlerhafter Aufbau des Zeltes, falscher Umgang mit dem Zelt und die Verwendung des Zeltes bei extremen Witterungsbedingungen können zu Beschädigungen des Zeltes führen.

- Stellen Sie das Zelt an einer trockenen, ebenen Fläche auf, welche die Möglichkeit zur sicheren Befestigung der Heringe und Spannleinen bietet.
- Stellen Sie das Zelt nicht in abschüssigem Gelände auf.
- Achten Sie darauf, dass sich unter dem Zeltboden keine spitzen Steine befinden.
- Achten Sie darauf, dass Sie um das Zelt herum genügend Platz haben.
- Bauen Sie das Zelt nicht auf Sandboden auf. Dort bestehen keine ausreichenden Verankerungsmöglichkeiten für das Zelt.
- Achten Sie darauf, dass die Spannleinen nicht zu stark angezogen werden, da bei zu großer Spannung die Zeltplane reißen kann.
- Verwenden Sie das Zelt nur unter milden Wetterbedingungen.
- Verwenden Sie das Zelt nicht unter Berg- und Extrembedingungen, z.B. bei Hagel, Überschwemmungen, Sturm, extremer Kälte oder Hitze.
- Stellen Sie das Zelt nicht mit den Öffnungen gegen die Windrichtung.
- Stellen Sie das Zelt so zur Windrichtung auf, dass der Wind von der Rückseite über das Zelt hinwegwehen kann.
- Verwenden Sie zum Schutz vor Wind zusätzlich zu den Heringen die Spannleinen zur Befestigung des Zeltes.

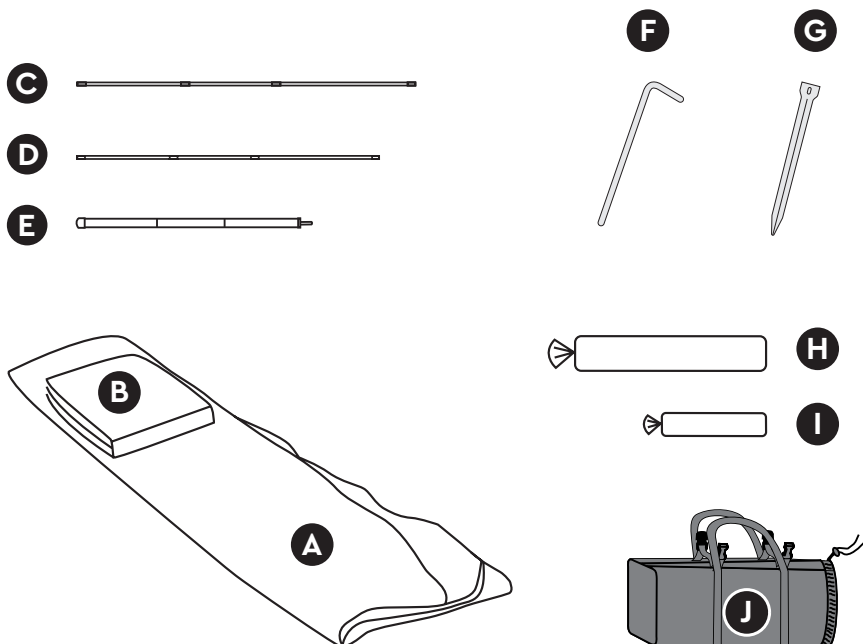
- Bauen Sie das Zelt bei aufkommendem Sturm, Gewitter oder starkem Wind umgehend ab. Es kann sich trotz guter Verankerung lösen.
- Verwenden Sie das Zelt nicht bei Schneefall. Die Zeltplane ist nicht für Schneelasten ausgelegt und kann reißen.
- Benutzen Sie das Zelt nicht mehr, wenn die Kunststoffteile des Zeltes oder die Zeltplanen Verformungen, Risse, Sprünge, Brüche, Absplitterungen oder andere Beschädigungen aufweisen.
- Legen Sie keine Gegenstände auf das Außenzelt.

## **Zelt und Lieferumfang prüfen**

- Gehen Sie beim Öffnen vorsichtig vor
- Nehmen Sie das Zelt aus der Verpackung.
- Prüfen Sie, ob die Lieferung vollständig ist.
- Kontrollieren Sie, ob das Zelt oder die Einzelteile Schäden aufweisen. Ist dies der Fall, benutzen Sie das Zelt nicht.



## Lieferumfang



## Lieferumfang

- (A) Außenzelt, 1x
- (B) Schlafkabine, 1x
- (C) Fiberglasgestänge lang, 2x
- (D) Fiberglasgestänge kurz, 1x
- (E) Aufstellstange, 2x
- (F) Erdnagel, 21x
- (G) Hering, 4x
- (H) Packsack Gestänge, 1x
- (I) Packsack Heringe/Erdsnägel, 1x
- (J) Tragetasche Zelt, 1x

## Zelt aufbauen

- Achten Sie darauf, dass das Produkt nur von fachkundigen Personen aufgebaut wird.
- Stellen Sie das Zelt nicht im abschüssigen Gelände auf
- Bauen Sie das Produkt gemäß den Abbildungen 1 bis 6 auf.

### Abbildung 1:

1. Entnehmen Sie das Zelt, sowie das komplette Zubehör aus der Tragetasche (J).
2. Breiten Sie das Außenzelt (A) auf einem ebenen und sauberen Untergrund aus. Die Tunnelöffnungen für das Gestänge (C) und (D) müssen nach oben zeigen.
3. Falten Sie das Gestänge (C) und (D) auseinander und stecken Sie die einzelnen Elemente nacheinander zusammen.
4. Führen Sie die jeweiligen Gestänge (C) und (D) durch die dafür vorgesehenen Tunnelöffnungen, wie in Abbildung 1 dargestellt.
5. Befestigen Sie jede der 4 Ecken jeweils mit einem Hering (G) im Boden.

### Abbildung 2:

6. Befestigen Sie das Zelt (A) mittels der Clipper am Gestänge (C) und (D).
7. Richten Sie das Zelt (A) auf und stecken Sie das Gestänge (C) und (D) in die dafür vorgesehenen Pins am Boden. Das Zelt ist nun aufgestellt und steht unter Spannung. Vorsicht vor Überspannung. Bei zu starker Spannung kann das Zelt reißen.

Abb. 1

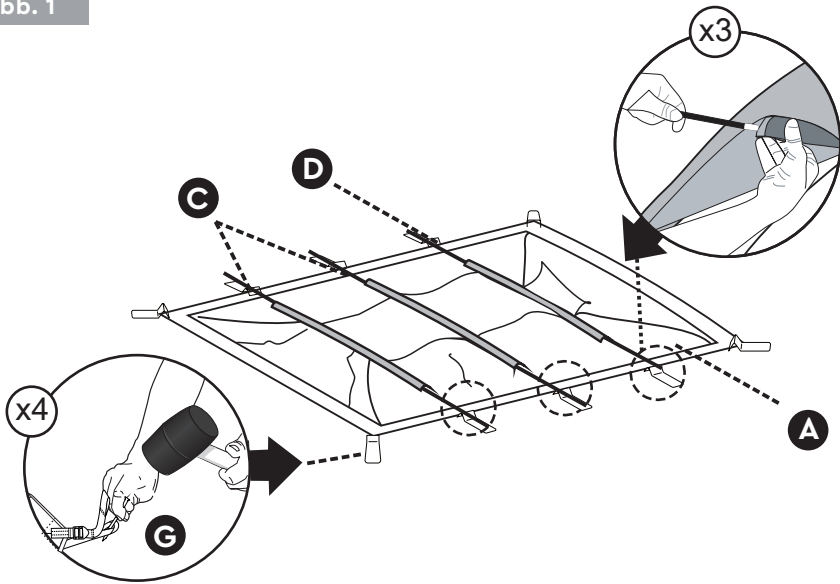


Abb. 2

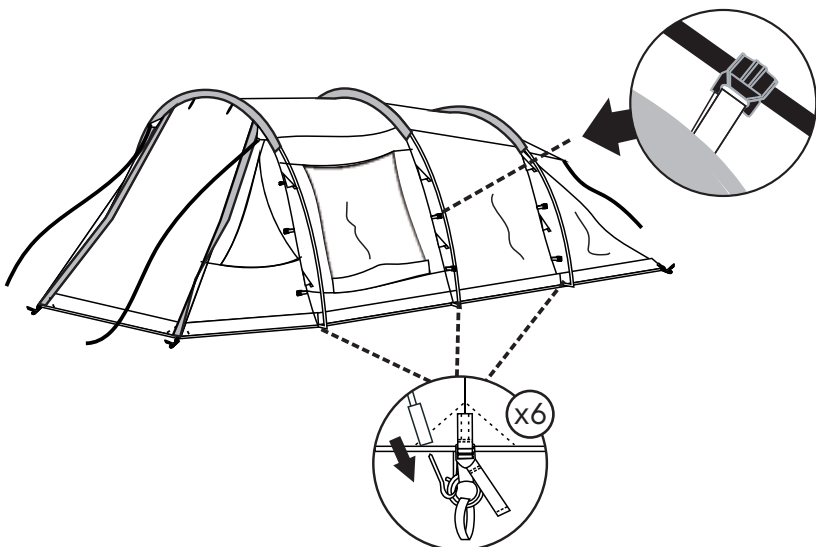


Abb. 3

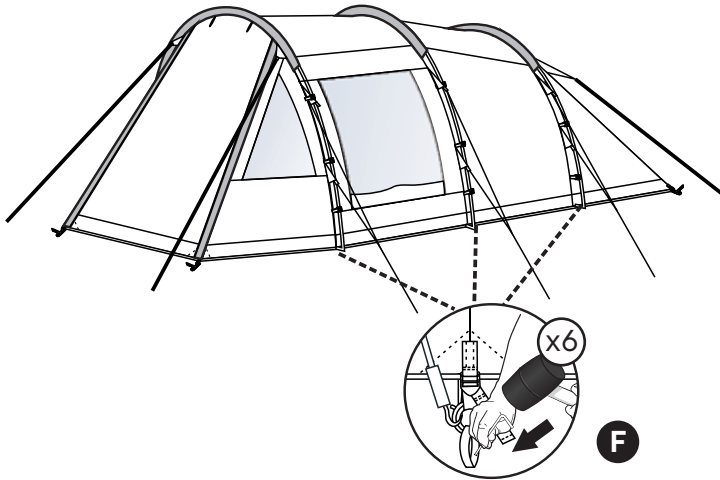


Abb. 4

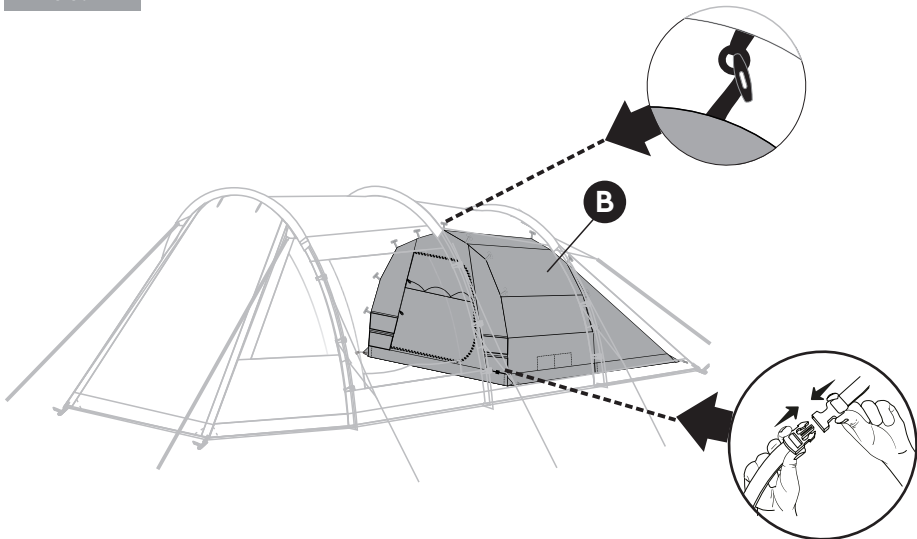


Abb. 5

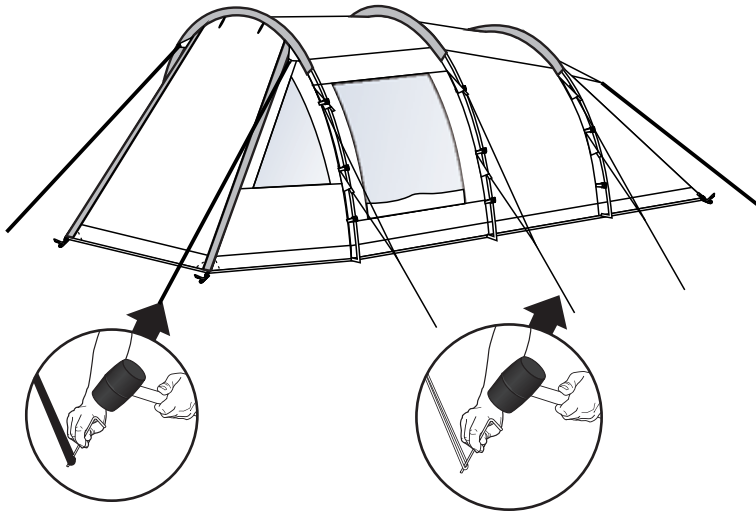
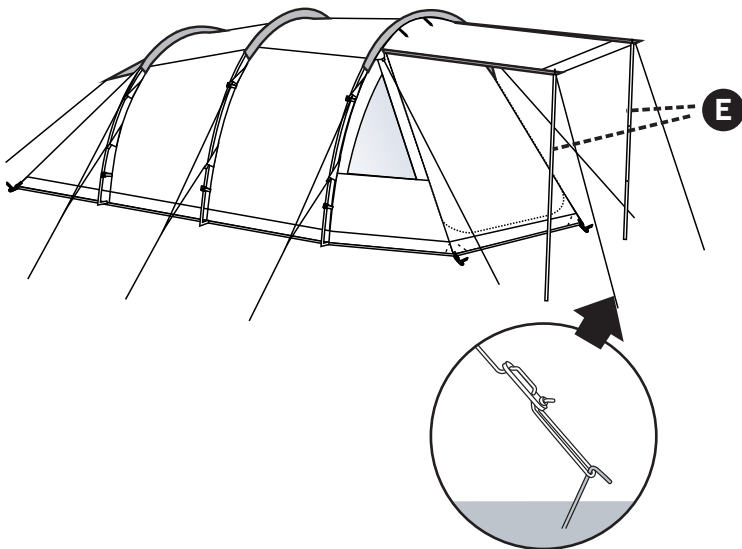


Abb. 6



**Abbildung 3:**

8. Verankern Sie die Abspannpunkte der Konstruktion mittels der Erdnägel (F).

**Abbildung 4:**

9. Hängen Sie die Schlafkabine (B) an den Kunststoffstiften in dem dafür vorgesehenen Bereich des aufgebauten Außenzeltes ein.
10. Befestigen Sie die Schlafkabine am eingenähten Boden des Zeltes mittels der Kunststoffschnallen.

**Abbildung 5:**

11. Befestigen Sie die Abspannleinen mit den Erdnägeln (F) im Boden.

**Abbildung 6:**

Die folgenden Schritte sollte man mit mindestens 2 Personen durchführen:

12. Platzieren Sie die äußeren Punkte des Zeltvordaches auf den Aufstellstangen (E).
13. Befestigen Sie die Abspannleinen des Zeltvordaches jeweils mit einem Erdnagel (F) im Boden, damit die Konstruktion unter Spannung steht.
14. Sie können das Zelt jetzt nutzen.

## Zelt abbauen

Reinigen Sie das Zelt von innen und außen, bevor Sie das Zelt abbauen. Der Abbau des Zeltes muss in umgekehrter Reihenfolge zum Aufbau erfolgen.

## Zelt zusammenpacken

Stellen Sie sicher, dass das Zelt komplett trocken ist, bevor Sie es zusammenpacken. Andernfalls können Flecken und Gewebeschäden die Folge sein.

**VORSICHT!**

Achten Sie darauf, dass Sie die Erdnägel (F) und die Heringe (G) separat in die dafür vorgesehenen Taschen (I) packen. Ansonsten können die Erdnägel (F) und die Heringe (G) das Zelt beschädigen. Packen Sie die übrigen Einzelteile ebenfalls in die dafür vorgesehenen Taschen.

1. Sammeln Sie vor dem Verpacken alle Teile sorgfältig zusammen. Zählen Sie sie, um sicherzustellen, dass keine Teile verlegt wurden oder verloren gegangen sind.
2. Falten Sie das Zelt so, dass es die Breite der Tragetasche hat.
3. Legen Sie die Tasche für das Gestänge (H) und die Tasche für die Zeltheringe (I) in die Mitte auf das gefaltete Zelt.
4. Rollen Sie das Zelt auf.
5. Legen Sie das aufgerollte Zelt anschließend in die Tragetasche.

## Reinigung und Pflege

Zelte aus Baumwollmischgewebe (TC) weisen gegenüber Zelten aus reinen Kunststofffasern neben der besseren Widerstandsfähigkeit gegen UV-Strahlung auch ein angenehmeres Zeltklima auf. Dies beruht auf der natürlichen Durchlässigkeit der Baumwolle, die einen besseren Luftaustausch gewährleistet. Die Baumwolle wird daher auch nicht beschichtet und verfügt somit über keine klassische Wassersäule. Vielmehr quillt das Gewebe bei Kontakt mit Wasser auf und dichtet sich so ganz natürlich ab. Zu beachten ist allerdings, dass der Stoff etwas mehr Pflege benötigt, um die Langlebigkeit des Zeltes zu gewährleisten.

Um nicht bei Erstgebrauch oder nach längerer Lagerung von einem plötzlichen starken Regenguss mit einem leichten Sprühregen im Zeltinneren überrascht zu werden, hat es sich bewährt, Baumwollzelte vor dem Einsatz manuell zu „beregnen“. Dazu baut man das Zelt auf, bewässert es mit einem Gartenschlauch und lässt es wieder trocknen. Diesen Vorgang kann man bei Bedarf wiederholen.

Eine Zeltimprägnierung kann hilfreich sein, damit Wasser besser vom Stoff abperlt und sich das Gewebe nicht so intensiv vollsaugen kann. Insbesondere bei Baumwolle ist dies auch mit einem erheblichen Gewichtsunterschied verbunden. Da die Atmungsaktivität aber nicht verloren gehen soll, empfiehlt sich ein Imprägniermittel auf Wasserbasis, welches die Poren des Materials nicht versiegelt. Ein bekanntes und geeignetes Hausmittel, das auch Fischer für ihre Segeltücher verwenden, ist essigsaurer Tonerde. Die Nähte der Zelte aus Baumwollmischgewebe sind nicht mit Nahtband versiegelt. Stattdessen wird ein Baumwoll- oder Synthetikfaden verwendet, der aufquillt und so die Nadellöcher verschließt. Sollten dennoch Tropfen durch etwas zu große Löcher ins Zelt eindringen, hilft das Auftragen eines Nahtdichters auf der undichten Stelle.



### **HINWEIS!**

Unsachgemäßer Umgang mit dem Zelt kann zu Beschädigungen führen.

- Waschen Sie das Zelt niemals in einer Waschmaschine.
- Benutzen Sie niemals Benzin, Lösungsmittel oder andere aggressiven Reinigungsmittel, Bürsten mit Metall- oder Nylonborsten sowie keine scharfen oder metallischen Reinigungsgegenstände wie Messer, harte Spachtel und dergleichen. Andernfalls drohen Beschädigungen des Produkts.
- Lassen Sie das Zelt niemals chemisch reinigen.
- Entfernen Sie Schmutz vom Zelt mit einem weichen Schwamm und klarem Wasser. Ein Mikrofaser-Waschhandschuh eignet sich ebenfalls für die sanfte Pflege.
- Lassen Sie alle Teile gründlich trocknen, bevor Sie das Zelt wieder verpacken. Dies beugt Schimmel, Geruchsbildung und Materialverfärbungen vor. Baumwolle ist anfälliger für Stockflecken- & Schimmelbildung als Synthetik.



### Technische Daten

Modell: .....	20210308
Abmessungen Außenzelt aufgestellt (LxBxH): ...	ca. 450 x 260 x 195 cm
Abmessungen Innenzelt aufgestellt (LxBxH): ....	ca. 240 x 210 x 185 cm
Packmaß: .....	ca. 82 x 37 x 37 cm
Material Außenzelt: .....	65% Polyester recycelt, 35% Baumwolle
Material Innenzelt: .....	100% Polyester, recycelt
Material Mesh: .....	100% Polyester
Material Zeltboden: .....	100% Polyethylen
Gewicht: .....	ca. 17 kg

### Entsorgung

Entsorgen Sie die Verpackung sortenrein. Geben Sie Pappe und Karton zum Altpapier, Folien in die Wertstoffsammlung.

Entsorgen Sie das ausgediente Produkt entsprechend der in Ihrem Land gültigen Gesetzen und Bestimmungen.

## General Terms

### **Please read and keep this manual for future reference.**

This user manual is part of this 2-person trekking tent (hereinafter referred to as the „tent“). It contains important information on pitching and handling.

Read the instructions carefully, in particular the safety instructions, before using the tent. Failure to follow these instructions may result in serious injury or damage to the tent.

The instructions for use are based on the standards and regulations valid in the European Union. When abroad, also observe country-specific guidelines and laws.

Keep these instructions for future use. If you pass the tent on to a third party, be sure to include these instructions for use.

## Safety



### **Intended use**

This tent is designed for outdoor camping only. It is intended for private use only and is not suitable for commercial use.

Only use the tent as described in these instructions for use. Any other use is considered improper and may result in property damage or even personal injury. The tent is not a child's toy.

The manufacturer or dealer accepts no liability for damage caused by improper or incorrect use.

## Safety instructions



### **Caution. Risk of injury!**

Make sure that all parts are not damaged and ensure they are properly assembled. Improper assembly may result in injury. Damaged parts can

affect safety and function. You could trip over ground fixing pegs protruding from the ground so always ensure they fixed correctly in the ground also ensure the Guide line ropes have an acceptable tension . Or there is a risk you could injure yourself if you don't follow the correct process.

- Do not leave the tent unattended during pitching.
- Regularly check the condition of all parts and check guide ropes have the correct tension and the fixing pegs are flush into the ground.
- Pay attention to the position of the guide ropes near the tent to avoid tripping hazards.
- Be aware of other people when setting up the tent poles.
- Keep the tent poles away from children.
- Do not use insect spray in the tent or on any area of the tent or its parts.
- Small leaks at the seams can be repaired with a seam spray. An impregnation spray can be used for the outside of tent.



### **WARNING! DANGER OF SUFFOCATION!**

If the inside of the tent is insufficiently ventilated, there is a risk of suffocation. Children can get caught in the tent tarpaulins or the carry bag while playing this could cause the risk of suffocation.

- Make sure that the ventilation window is always open in high temperatures.
- Avoid permanent sunlight to prevent heat build-up inside the tent.
- Do not leave children unattended in the tent.
- Keep all the tents ventilation openings clear.
- Make sure that there is always an escape route from the tent and keep the exit clear.
- Do not allow children to play with the tent tarpaulins and the carry bag.
- Do not use the tent if it has visible damage.

**WARNING! DANGER OF STRANGULATION!**

If the guide ropes get into the hands of children, they could strangle themselves.

- Always store the guide ropes out of the reach of children.
- Do not allow children to play with the guide ropes.

**WARNING! RISK OF POISONING AND DAMAGE TO PROPERTY!**

The tent is made of highly flammable material. It can catch fire. Do not light a fire inside the tent and keep it away from heat sources. Also familiarise yourself with the fire safety regulations on site (e.g. campsite).

- Do not place electrical appliances (e.g. heaters) that are switched on near or inside the tent.
- Do not use gas or other combustion appliances near or inside the tent.
- Keep the tent away from open fires. Do not light a fire inside the tent.

**Important procedures in case of fire!**

- Keep calm
- Report fire (emergency call 999)
- Get to safe place
- Warn other people in danger
- Take helpless persons with you
- Follow marked escape routes from the campsite
- Go to assembly points
- Follow instructions
- Attempt to extinguish the fire
- Use fire-fighting equipment (e.g. fire blanket)

**NOTE! RISK OF DAMAGE!**

Incorrect erection of the tent, mishandling of the tent and use of the tent in extreme weather conditions can cause damage to the tent.

- Pitch the tent on a dry, level surface that offers the possibility of securely fastening the tent pegs and guide ropes.
- Do not pitch the tent on sloping ground.
- Make sure that there are no sharp stones under the tent floor.
- Make sure you have enough space around the tent.
- Do not pitch the tent on sandy ground. There are no sufficient anchoring possibilities for the tent there.
- Make sure that the tensioning ropes are not pulled too tightly, as the tent canvas can tear if the tension is too great.
- Only use the tent in moderate weather conditions.
- Do not use the tent in mountainous or extreme conditions, e.g. hail, floods, storms, extreme cold or heat.
- Do not pitch the tent with the openings facing into the wind.
- Pitch the tent facing the wind direction so that the wind can blow over the tent from the back.
- In addition to the pegs, use the guide ropes to secure the tent to protect it from the wind.
- Take down the tent immediately in the event of a storm, thunderstorm or strong wind. It could unstable and collapse even though it is well anchored.
- Do not use the tent when it is snowing. The tent canvas is not designed for snow loads and can tear.
- Do not use the tent if the plastic parts of the tent or the tent tarpaulins are deformed, cracked, broken, chipped or otherwise damaged.
- Do not place any objects on the outer tent.

## Checking the Tents contents on delivery

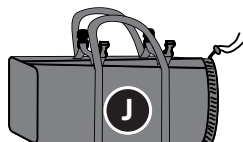
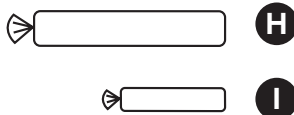
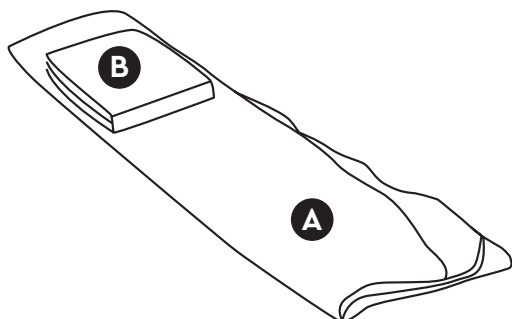
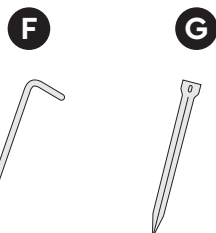
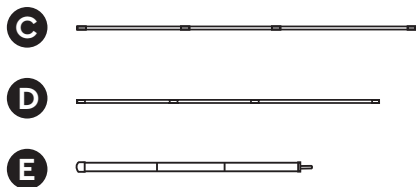
Be careful when opening

- Take the tent out of the packaging.
- Check whether the contents of the tent are complete.
- Check whether the tent or the individual parts show any damage. If this is the case, do not use the tent.

### Contents list

- (A) Outer Tent, x 1
- (B) Sleeping Cabin, x 1
- (C) Long fiberglass poles x 2
- (D) Short fiberlass pole, x 1
- (E) Awning poles, x 2
- (F) Tent pegs, x 21
- (G) Tent pegs, x 4
- (H) Storage Bag for the poles, x 1
- (I) Storage Bag for the tent pegs, x 1
- (J) Carry bag for the tent, x 1

Contents list



## Setting up your tent

- Make sure that the Tent is only assembled by a competent Adult.
- Do not pitch the tent on sloping ground.
- Assemble the product according to figures 1 to 6.

### Figure 1:

1. Remove the tent and all accessories from the retail pack (J).
2. Lay the outer tent (A) flat and completely unfolded on the ground where it is to be pitched. The openings for the poles (C) and (D) must be on the outside of the tent.
3. Unfold the poles (C) and (D) and assembly the individual parts together one at a time.
4. Carefully guide the poles (C) and (D) through the openings provided for them, as shown in figure 1.
5. Attach each end loop to the ground with a peg (G)

### Figure 2:

6. Attach the tent (A) to the poles (C) and (D) by using the clips provided.
7. Lift the tent and guide the poles into the ring lets provided on the ground. The frame is now set up and under tension. Beware of over-tensioning. If the tension is too high, the tent may tear



Fig. 1

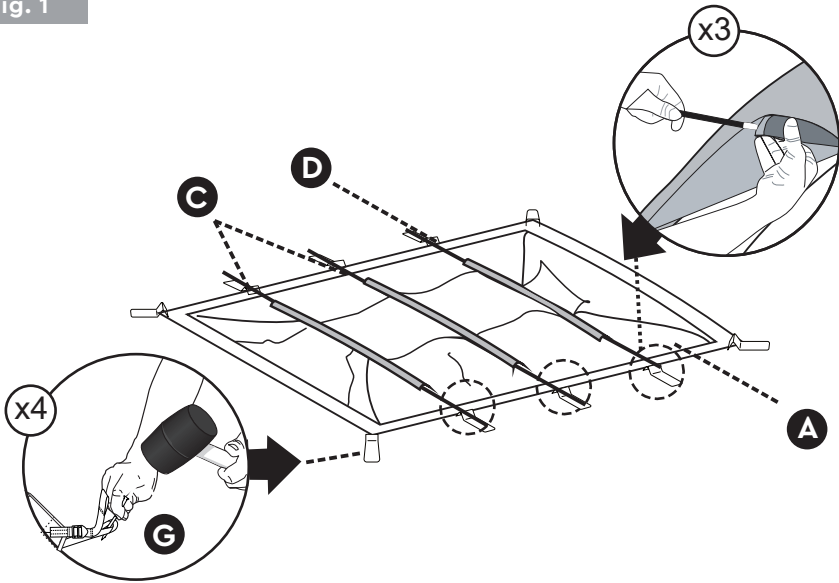


Fig. 2

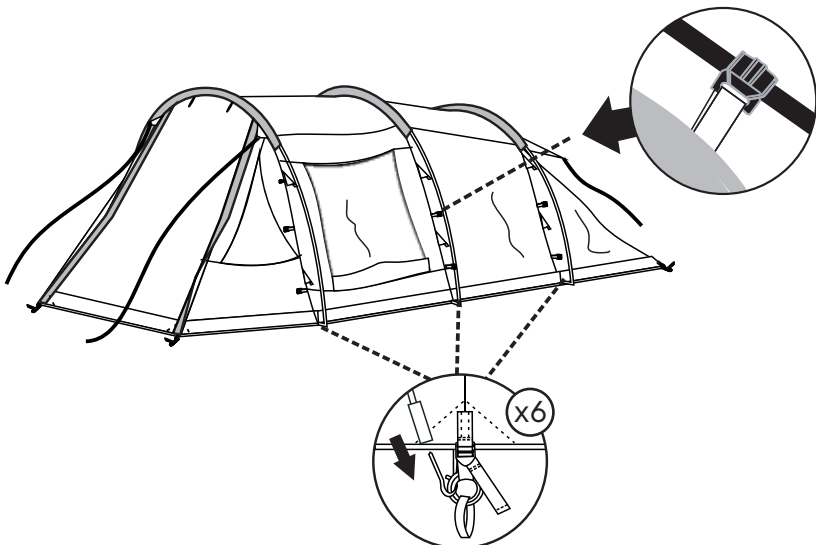


Fig. 3

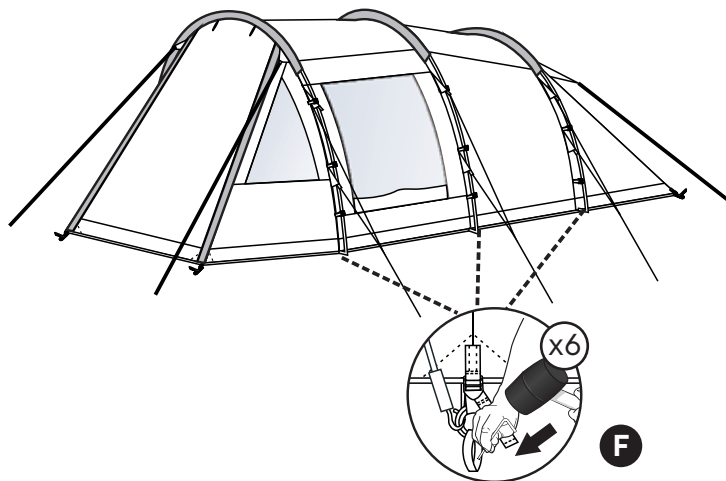


Fig. 4

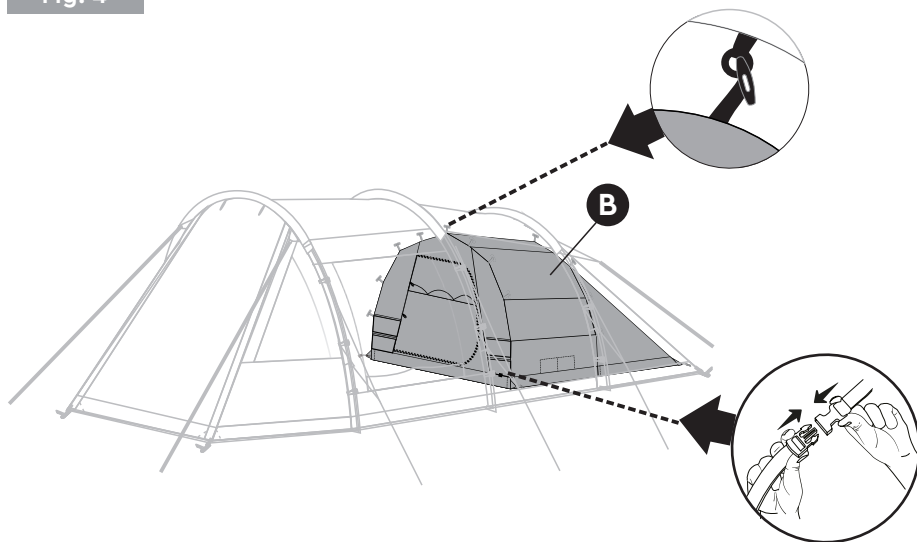


Fig. 5

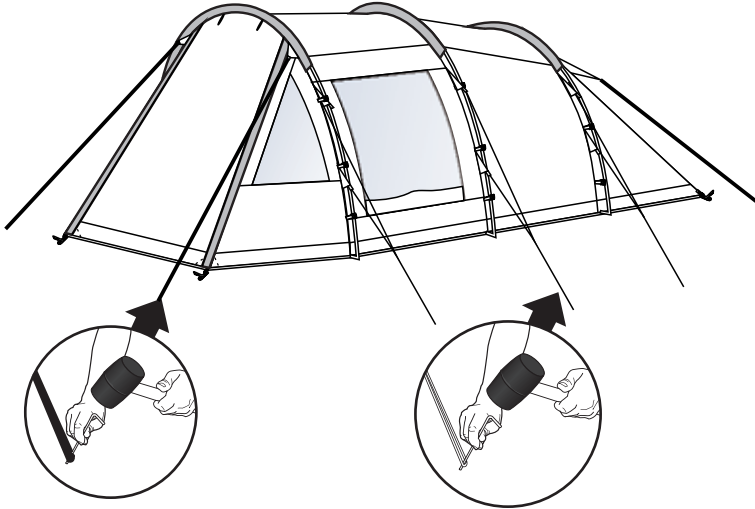
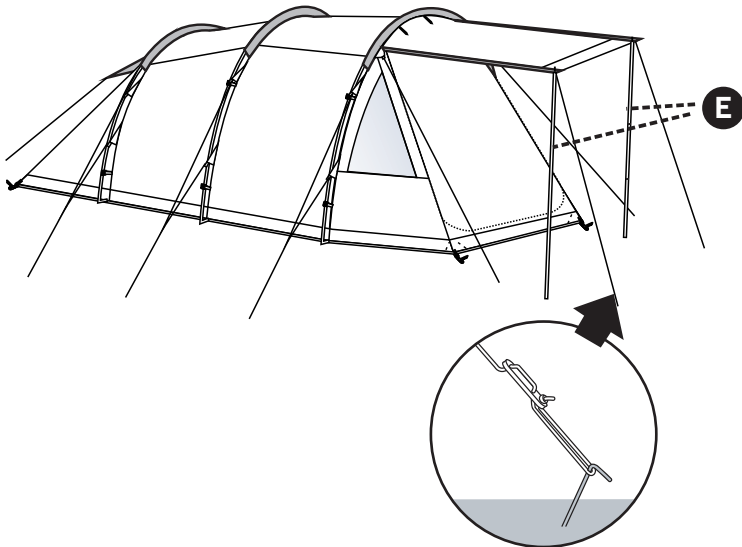


Fig. 6



### Figure 3:

8. Fix the anchoring points of the whole construction by using the tent pegs (F).

### Figure 4:

9. Hang the sleeping cabin (B) onto the plastic clips in the designated area of the tent.
10. Attach the sleeping cabin to the sewn-in floor of the tent using the plastic buckles.

### Figure 5:

11. Secure the guide ropes to the ground with tent pegs (F).

### Figure 6:

12. Place the outer points of the tent canopy onto the awning poles (E).
13. Fasten the guide ropes of the tent canopy each with a tent peg (F) in the ground so that the construction is under tension.
14. You can now use the tent.

## Dismounting the tent

Clean the inside and outside of the tent before dismantling it. Dismounting the tent must be done in reverse order to the setup of the tent.

## Packing the tent

Make sure the tent is completely dry before packing it up. Failure to do so may result in stains and fabric damage.



### Caution!

Make sure that you pack the pegs (F) and (G) separately in the pockets provided (I). Otherwise the pegs (F) and (G) could damage the tent. Also

pack the other individual parts in the separate bags provided.

1. Collect all the parts together carefully before packing. Count each part to ensure no parts have been misplaced or lost.
2. Fold the tent so it has the width of the carry bag.
3. Put the bag for the poles (H) and the bag for the tent pegs (I) in the center of the tent.
4. Roll up the tent.
5. Then carefully place the rolled-up tent in the carry bag provided.

### Cleaning and care

Tents made of cotton blended fabric (TC) have a more comfortable tent climate compared to tents made of pure synthetic fibers. In addition, they have a better resistance to UV radiation.

This is due to the natural permeability of cotton, which ensures better air exchange. The cotton is therefore also not coated and thus does not have a classic water column. Rather, the fabric swells on contact with water and thus seals itself naturally. It should be noted, however, that the fabric requires a little more care to ensure the longevity of the tent.

In order not to be surprised by a sudden heavy downpour with wetness inside the tent when using it for the first time or after a longer period of storage, it has proven useful to „water“ cotton tents manually before use. To do this, set up the tent, water it with a garden hose and let it dry again. This process can be repeated if necessary.

Tent impregnation can be helpful so that water beads off the fabric and the fabric does not soak up so intensively. Especially with cotton, this is also associated with a significant difference in weight. However, since the breathability should not be lost, it is recommended to use a water-based impregnating that does not seal the pores of the material.

The seams of the cotton blend tents are not sealed with seam tape. Instead, a cotton or synthetic thread is used that swells to seal the

pinholes. However, if water drops do enter the tent through slightly too large holes, applying a seam sealer to the leaking area will help.



### NOTE!

Improper handling of the tent can lead to damage.

- Never wash the tent in a washing machine. Otherwise, the waterproofness may be negatively affected.
- Never use petrol, solvents or other aggressive cleaning agents, brushes with metal or nylon bristles or sharp or metallic cleaning objects such as knives, hard spatulas and the like. Otherwise there is a risk of damage to the product.
- Never have the tent dry cleaned.
- Remove dirt from the tent with a soft sponge and clean water.
- Allow all parts to dry thoroughly before repacking the tent. This prevents mould, odour and material discoloration. Cotton is more susceptible to mildew & mold growth than synthetics.

## Technical Data

Model: .....	20210308
Dimensions outer tent erected (LxWxH): .....	approx. 450 x 260 x 195 cm
Dimensions inner tent erected (LxWxH): .....	approx. 240 x 210 x 185 cm
Pack Size: .....	approx. 82 x 37 x 37 cm
Material outer tent: .....	65% recycled Polyester, 35% cotton
Material inner tent: .....	100% recycled Polyester
Material Mesh .....	100% Polyester
Material floor: .....	100% Polyethylen
Weight: .....	approx. 17 kg

## Disposal

Dispose of the packaging according to your countries regulations Put cardboard and carton in the correct waste disposably bin and any foil in the correct recyclables collection.

Dispose of any other discarded product in accordance with the laws and regulations in force in your country.

---

**Importeur | Imported by**

Tambu Outdoor GmbH  
Dürener Straße 270  
50935 Köln | Germany

**Service**

Tel +49 (0)221 282 759 0\*  
info@tambu-outdoor.com  
www.tambu-outdoor.com

\* (Ortstarif aus dem dt. Festnetz)